



ООО “ТАУ”



## ЧАСЫ ПЕРВИЧНЫЕ “ДИХРОН-СЧ”

Техническое описание  
и инструкция по эксплуатации.

ТС5.006.20-15ТО

Декларация о соответствии ЕАЭС № RU Д-RU.МЛ02.В.00077/20

САНКТ-ПЕТЕРБУРГ

2022г.

### 1. НАЗНАЧЕНИЕ.

Часы первичные “ДИХРОН-СЧ” (далее – ПЧ) предназначены для управления вторичными стрелочными часами с плавным ходом стрелок типа “ЧВМП” (далее – СЧ) и для синхронизации электронных цифровых часов “Импульс” и “Электроника” модификации «ведомые» (далее – ЦЧ).

### 2. ТЕХНИЧЕСКИЕ ХАРАКТЕРИСТИКИ.

2.1. Параметры импульсов в линии СЧ:

- период следования – 1 с,
- полярность – чередующаяся,
- длительность –  $(0,25 \pm 0,05)$  с,
- напряжение –  $(18 \pm 4)$  В.

2.2. Нагрузочная способность – до 70 СЧ.

2.3. ПЧ формируют сигналы для синхронизации ЦЧ.

Сигналы поступают в линию ЦЧ ежедневно. С 55-й секунды 59-й минуты каждого часа идут 5 импульсов длительностью 100 мс с периодом 1 с. В начале нулевой минуты нового часа идет 6-й импульс, длительность которого  $T = (2100 + N * 20)$  мс,

где N – номер наступившего часа.

Сигналы однополярные. Амплитуда сигналов  $(24 \pm 8)$  В. Ток в линии ЦЧ – не более 100 мА.

2.4. Средний суточный ход ПЧ без учета коррекции при температуре окружающего воздуха  $(20 \pm 5)$  °С не более 1,5 с, а в диапазоне рабочих температур не более 8 с по абсолютной величине.

2.5. ПЧ имеют устройство для защиты от короткого замыкания в линиях СЧ и ЦЧ.

2.6. ПЧ имеют возможность полуавтоматического (по нажатию кнопки) ускоренного подгона СЧ импульсами с периодом 0,5 с, а также перевода СЧ и ЦЧ на летнее время.

2.7. ПЧ имеют возможность полуавтоматического (по нажатию кнопки) останова СЧ, а также перевода СЧ и ЦЧ на зимнее время.

2.8. ПЧ имеют цифровое табло с индикацией информации о шкале времени в объеме: часы, минуты, день недели, число, месяц, год, а также органы управления для установки текущего времени. Счет времени на табло осуществляется от выходных секундных импульсов ПЧ.

2.9. ПЧ имеют кнопку для сброса встроенного счетчика секунд (ручная коррекция), которая обеспечивает подгон либо останов ПЧ и линии СЧ при рассогласовании хода ПЧ по сравнению с образцовыми часами в пределах 60 секунд.

ПЧ имеют разъем “ВХ. КОРР.” для коррекции от внешнего устройства, например, блока коррекции “БК-2” или “БК-3”. Коррекция происходит при замыкании внешних контактов, подключенных к разъему. Длительность замыкания должна быть не менее 200 мс.

ПЧ имеют разъем “ВЫХ. КОРР.” для коррекции других устройств, имеющих вход коррекции. В момент коррекции на этом выходе замыкаются нормально-разомкнутые контакты. Замыкание контактов происходит либо при нажатии кнопки “КОРР.” либо при замыкании внешних контактов на разъеме “ВХ. КОРР.”

Наличие разъемов “ВХ. КОРР.” и “ВЫХ. КОРР.” позволяет:

а) синхронизировать автономные приборы времени (например, программные реле времени),

б) строить системы единого времени (далее – СЕВ) с несколькими шлейфами СЧ или ЦЧ, каждый из которых управляется от своих ПЧ. При этом может обеспечиваться синхронизация всех ПЧ между собой.

2.10. ПЧ имеют возможность ежегодно в последнее воскресенье марта переводить СЧ и ЦЧ на летнее время.

2.11. ПЧ имеют возможность ежегодно в последнее воскресенье октября переводить СЧ и ЦЧ на зимнее время.

2.12. ПЧ имеют переключатель для включения либо отключения автоматических переходов на зимнее и летнее время.

2.13. ПЧ имеют переключатель для включения либо отключения встроенного аккумулятора.

2.14. ПЧ имеют устройство для контроля прохождения секундных импульсов и их полярности, а также контроля выдачи сигналов синхронизации ЦЧ.

2.15. ПЧ имеют индикацию режимов «подгон/переход на летнее время», «останов/переход на зимнее время», индикацию наличия сетевого напряжения, короткого замыкания в цепях СЧ и ЦЧ, а также индикацию памяти пропущенных импульсов.

2.16. Питание ПЧ осуществляется от сети переменного тока 220 В, 50 Гц.

Автоматическое резервирование питания ПЧ при пропадании сетевого напряжения осуществляется при помощи встроенного аккумулятора. При этом ПЧ не поддерживают работу СЧ и ЦЧ, однако они запоминают время отсутствия сетевого питания и при его возобновлении автоматически подгоняют СЧ до текущего времени.

Срок энергетической автономности – 1 неделя при температуре  $(20\pm 5)$  °С (при условии, что за это время не нажимаются кнопки “ПДГ/ЛВ” или “СТОП/ЗВ”).

2.17. Средняя мощность, потребляемая ПЧ от сети, без учета мощности, потребляемой СЧ и ЦЧ, составляет не более 6 Вт.

2.18. Габаритные размеры ПЧ не более 160x140x70 мм, масса - не более 1 кг.

### 3. УКАЗАНИЕ МЕР БЕЗОПАСНОСТИ.

3.1. При работе с ПЧ необходимо соблюдать правила техники безопасности, предусмотренные для лиц, обслуживающих установки с напряжением до 1000 В.

3.2. ПЧ могут эксплуатироваться при температуре окружающего воздуха от -10 до 45 °С и относительной влажности воздуха до 80 % при температуре 35 °С и атмосферном давлении от 84 до 107 кПа (от 630 до 800) мм рт. ст.

3.3. Категорически запрещается при включенных ПЧ производить подключение СЧ и ЦЧ.

### 4. ПОДГОТОВКА К РАБОТЕ И ПОРЯДОК РАБОТЫ.

4.1. В помещении, где устанавливаются ПЧ, не должно быть паров кислот или щелочей, а также токопроводящей пыли.

4.2. После транспортировки распакуйте ПЧ и выдержите их в нормальных климатических условиях не менее 12 часов.

4.3. ПЧ должны быть защищены от попадания влаги и грязи. Монтаж выходных контактов ПЧ вести гибким проводом сечением от 1,0 до 2,5 мм<sup>2</sup>. Монтажные провода должны быть надежно закреплены и не иметь возможности перемещения.

### Подключение СЧ и ЦЧ.

4.4. После монтажа СЧ колесиком перевода стрелок часового механизма установите на всех СЧ одно и то же время, соответствующее времени запуска системы.

4.5. Подсоедините провода, по которым подается питание на ПЧ, к контактам “220В, 50Гц”. (Штекер для подключения питания к ПЧ имеется в комплекте поставки).

4.6. Проверьте, что число подключенных СЧ не больше указанного в п.2.2.

По техническим характеристикам ЦЧ рассчитайте ток в линии ЦЧ, убедитесь, что он не больше величины, указанной в п.2.3. Подключите линию синхронизации ЦЧ (вход “S”) к контактам “ВЫХОД ЦЧ” без учета полярности.

4.7. Подайте питание на ПЧ, должен загореться индикатор “СЕТЬ”. Подайте питание на ЦЧ.

4.8. Нажмите последовательно кнопки “СБРОС” и “СТОП/ЗВ” на ПЧ. Должен загореться индикатор “СТОП/ЗВ”.

4.9. Нажмите переключатель “АККУМ.” на нижней поверхности ПЧ.

4.10. Подключите линию СЧ к контактам “ВЫХОД СЧ”.

4.11. Если в дальнейшем предусмотрен автоматический перевод СЧ и ЦЧ на летнее и зимнее время нажмите переключатель “ЛЗВ”.

4.12. Привязка ПЧ к точному времени (сброс встроенного счетчика секунд) может происходить либо вручную, либо от внешнего устройства.

Для ручной привязки ПЧ к точному времени по началу 6-го импульса сигнала проверки времени (СПВ) или в момент смены минут по образцовым часам нажмите на короткое время кнопку “КОРР.”. Должен на 1 с загореться соответствующий светодиод. При первой привязке происходит обнуление встроенного счетчика секунд ПЧ, а при следующих также и подгон (при отставании) либо останов (при опережении) ПЧ и линии СЧ на необходимое количество секунд.

Привязка от внешнего устройства коррекции происходит при замыкании его контактов, подключенных к разъему “ВХ. КОРР.” (пп. 2.9, 4.18).

4.13. Цифровое табло показывает текущее время, дату и день недели. Информация выводится в 2-х окнах. В первом – номер дня недели, часы и минуты:

|   |       |
|---|-------|
| 4 | 13–52 |
|---|-------|

во-втором – число, месяц, год:

28\_07\_15

Переход между окнами осуществляется по нажатию кнопки “←”.

Установите на табло время запуска системы, соответствующее установленному на ранее на СЧ, а также текущий день недели и дату. Для этого нажмите кнопку “УСТ.”. На табло выводится первое окно и мигает разряд единиц минут. Кнопкой “↑” установите требуемое значение затем при помощи кнопки “←” перейдите к разряду десятков минут, установите его и т.д. После установки номера дня недели нажатие кнопки “←” переводит во второе окно, где устанавливается дата. После установки корректных текущих данных вновь нажмите кнопку “УСТ.”.

В момент совпадения текущего времени (по образцовым часам) с временем, установленным на СЧ и ПЧ, нажмите кнопку “СБРОС”. Система запустится.

На табло выводится текущее время. Ход часов цифрового табло осуществляется синхронно с секундными импульсами, подаваемыми в линию СЧ.

4.14. Кнопками “ПДГ./ЛВ” и “СТОП/ЗВ” можно корректировать показания СЧ.

При нажатии кнопки “ПДГ./ЛВ” начинается подгон СЧ с периодом 0,5 с на 1 час (переход на летнее время). При необходимости завершить подгон досрочно нажмите кнопку “СБРОС”. При отсутствии сетевого напряжения команда на подгон (переход на летнее время) не исполняется, однако она запоминается и исполняется при возобновлении сетевого питания.

При нажатии кнопки “СТОП/ЗВ” на 1 час прекращается выдача выходных импульсов (переход на зимнее время). При необходимости возобновить выдачу импульсов раньше - нажмите кнопку “СБРОС”. Команда на останов (переход на зимнее время) исполняется и при вводе ее в отсутствие сетевого питания.

Состояние цепей управления подгоном и остановом СЧ определяется индикаторами рядом с соответствующими кнопками. Выдача знакопеременных импульсов контролируется по индикаторам “ВЫХОД СЧ”.

4.15. В начале очередного часа ПЧ выдают сигнал синхронизации в линию ЦЧ, и на ЦЧ автоматически устанавливается текущее время.

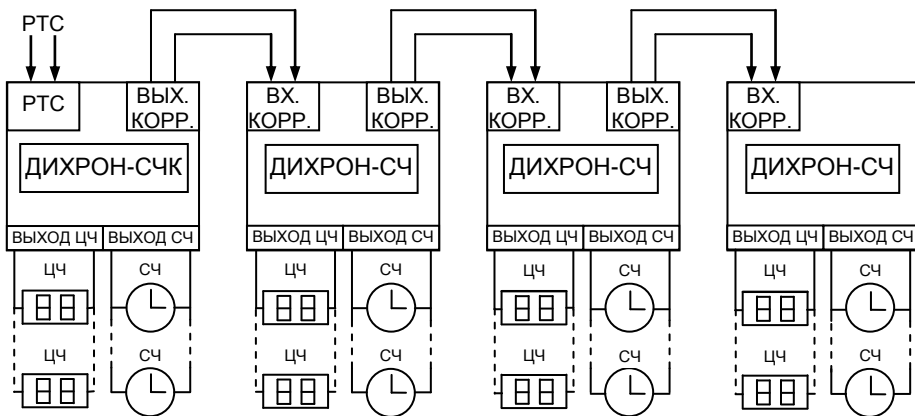
4.16. Индикаторы “КЗ ЦЧ” или “КЗ СЧ” загораются в случае короткого замыкания в соответствующей линии. После устранения причины короткого замыкания с началом очередного выходного импульса индикатор погаснет.

4.17. Импульсы, пропущенные из-за отсутствия сетевого напряжения или короткого замыкания в линии СЧ, запоминаются в памяти ПЧ и выдаются в линию при возобновлении сетевого напряжения и устранении при-

чин короткого замыкания. При этом загорается индикатор “ПАМЯТЬ” и начинается ускоренная выдача в линию СЧ пропущенных импульсов.

*Примечание.* В случае отсутствия сетевого напряжения больше 12 часов подгон СЧ происходит на время на 12 часов меньше реально прошедшего, т.к. они имеют 12-часовой циферблат. Каждые 12 часов содержимое памяти ПЧ обнуляется. Например, если сетевое напряжение отсутствовало в течение 28 час 15 мин, то подгон будет происходить на 4 час 15 мин, т.е. на 24 часа меньше реального. Поскольку отсчет времени на цифровом табло ПЧ происходит от выходных импульсов, то в случае отсутствия сетевого напряжения больше 12 часов возможно отставание его и ЦЧ от реального на время кратное 12 часам.

4.18. Наличие разъемов “ВХ. КОПП.” и “ВЫХ. КОПП.” позволяет строить СЕВ с несколькими шлейфами СЧ и ЦЧ, каждый из которых управляется от своих ПЧ. При этом может обеспечиваться синхронизация всех ПЧ между собой. (п.2.9.) В качестве основных синхронизирующих ПЧ рекомендуется использовать ПЧ серии “ДИХРОН-С”, имеющие вход коррекции от радиотрансляционной сети (РТС) (или другие часы этой серии, подключенные к блоку коррекции “БК-2” или “БК-3”). Пример построения такой системы приведен ниже. (Штекера для подключения к разъемам “ВХ. КОПП.” и “ВЫХ. КОПП.” имеются в комплекте поставки).



Суммарное сопротивление 2-х проводов между контактами “ВЫХ. КОПП.” предыдущих первичных часов и контактами “ВХ. КОПП.” последующих должно быть не более 150 Ом (800 м провода сечением 0,2 мм<sup>2</sup>).

## 5. КОМПЛЕКТНОСТЬ.

Часы первичные «ДИХРОН-СЧ»

Штекер «тюльпан» для подключения линии коррекции - 2 шт.,

Штекер винтовой, шаг 5 мм, для подключения питания - 1 шт.

## 6. СВИДЕТЕЛЬСТВО О ПРИЕМКЕ.

Часы первичные “ДИХРОН-СЧ” № \_\_\_\_\_ соответствует требованиям ТУ 4283-001-31940263-2008 и признаны годными для эксплуатации.

Дата выпуска \_\_\_\_\_ 202 г.

Контролер \_\_\_\_\_

## 7. СВЕДЕНИЯ О РЕМОНТЕ И ГАРАНТИИ ИЗГОТОВИТЕЛЯ.

Ремонт ПЧ в случае выхода их из строя осуществляется на предприятии-изготовителе.

Гарантируется работа ПЧ в течение 18-ти месяцев со дня выпуска. В течение гарантийного срока ремонт производится за счет изготовителя.

В случае обнаружения дефекта при работе ПЧ в период гарантийного срока необходимо составить технически обоснованный акт и направить ПЧ с паспортом по адресу:

196608, Санкт-Петербург, г.Пушкин, шоссе Подбельского, д.9, ком.255, ООО «ТАУ».

Тел./факс (812) 38-041-38, 466-55-28

E-mail: info@tau-spb.ru

<http://www.tau-spb.ru>

