

**ПРОГРАММНОЕ РЕЛЕ ВРЕМЕНИ “ПИК-2ПВ”**

Техническое описание  
и инструкция по эксплуатации.

ТС5.005.10-18

Сертификат соответствия № ТС RU С-RU.МЛ02.В.00820

САНКТ-ПЕТЕРБУРГ

2022г.

**1. НАЗНАЧЕНИЕ ПРОГРАММНОГО РЕЛЕ ВРЕМЕНИ “ПИК-2ПВ”.**

1.1. Программное реле времени “ПИК-2ПВ” (далее - реле) предназначено для автоматической коммутации электрических цепей по вводимой пользователем временной программе с повторяющимся циклом.

1.2. Реле имеет 2 независимых выходных канала.

**2. ТЕХНИЧЕСКИЕ ХАРАКТЕРИСТИКИ.**

2.1. Вид выходных устройств в каналах реле – переключающие “сухие” контакты (см. маркировку на корпусе).

2.2. Цикл программы переменный, устанавливается пользователем в пределах от 1 до 511 суток включительно.

2.3. Дискретность программы (минимальный интервал между двумя смежными командами) - 1 мин.

2.4. Максимальное число вводимых команд (ячеек памяти) - 504.

2.5. Тип вводимых команд:

“1” - включение канала (замыкание нормально-разомкнутых и размыкание нормально-замкнутых выходных контактов),

“0” - отключение канала (размыкание нормально-разомкнутых и замыкание нормально-замкнутых выходных контактов).

2.6. Реле имеет индикацию текущего состояния выходных каналов.

2.7. Реле имеет возможность перепрограммирования и контроля введенной программы без отключения нагрузки.

2.8. Нагрузочная способность выходных контактов при работе на активную нагрузку: переменное напряжение 220 В с током нагрузки до 10 А - 100000 циклов.

2.9. Суточный ход при температуре  $(20 \pm 5)$  °С - не более 1,5 с.

2.10. Питание - сеть переменного тока 220 В, 50 Гц.

2.11. Мощность, потребляемая от сети переменного тока, - не более 8 Вт.

2.12. Реле имеет встроенный аккумулятор, обеспечивающий отсчет времени при отключении сетевого напряжения на время до 1-й недели при температуре  $(20 \pm 5)$  °С. При наличии основного питания аккумулятор автоматически подзарядается.

Введенная пользователем программа работы реле сохраняется в энергонезави-

симой памяти и при отключении питания.

2.13. Суточный ход в интервале рабочих температур при наличии сетевого напряжения - не более 8 с.

2.14. Габаритные размеры корпуса реле - не более 92х90х56 мм, масса - не более 0,25 кг.

2.15. Реле предназначено для монтажа либо на DIN-рейке, либо на вертикальной стене при помощи шурупов, поставляемых в комплекте.

### 3. УКАЗАНИЕ МЕР БЕЗОПАСНОСТИ.

3.1. При работе с реле необходимо соблюдать правила техники безопасности, предусмотренные для лиц, обслуживающих установки с напряжением до 1000 В.

3.2. Реле может эксплуатироваться при температуре окружающего воздуха от -45 °С до 40 °С и относительной влажности воздуха до 80 % при температуре 25 °С. Для обеспечения устойчивой работы при низких температурах реле имеет встроенный терморегулятор, работающий при наличии сетевого напряжения.

### 4. ПОДГОТОВКА К РАБОТЕ И ПОРЯДОК РАБОТЫ.

#### 4.1. Установка и подключение реле.

В помещении, где устанавливается реле, не должно быть паров кислот или щелочей, а также токопроводящей пыли.

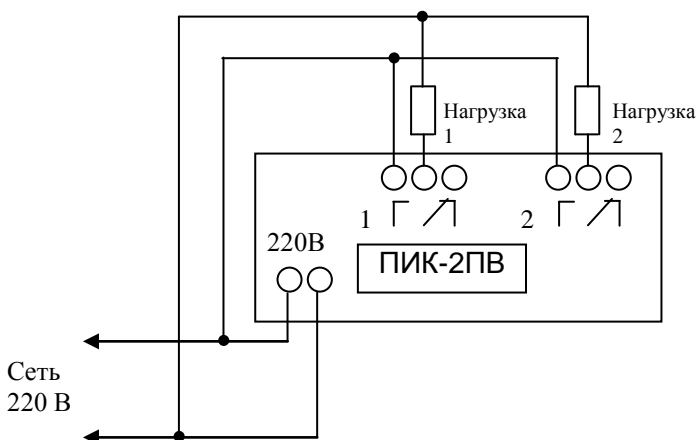
После транспортировки распакуйте реле и выдержите его в нормальных климатических условиях не менее 12 часов.

Закрепите реле на DIN-рейке либо шурупами на другой опорной поверхности. Реле должно быть защищено от попадания влаги и грязи. Монтаж выходных контактов реле вести гибким проводом сечением от 1,0 до 2,5 мм<sup>2</sup>. Монтажные провода должны быть надежно закреплены и не иметь возможности перемещения.

Подсоедините провода, по которым подается питание на реле, к контактам "220 В, 50 Гц".

К контактам "Г / 1" подключите нагрузку 1-го канала, а к контактам "2 Г / 1" – нагрузку 2-го канала.

Пример подключения нагрузок по обоим каналам к сети 220 В через контакты реле.



Подайте питание на реле. Для предварительной зарядки аккумулятора оставьте реле включенным в сеть на время не менее 8 час.

## 4.2. Режимы работы реле.

Реле работает в 2-х основных режимах:

- “УСТАНОВКА”, в этом режиме в реле вводятся необходимые для его работы параметры,

- “РАБОТА”, в этом режиме реле исполняет записанную в него программу.

Для ввода реле в эксплуатацию необходимо:

- ввести в память реле программу его работы,
- установить текущие параметры: текущее время, длительность цикла программы, текущий номер дня с начала цикла и исходное состояние выходных каналов.

## 4.3. Работа реле в режиме “УСТАНОВКА”.

Для подготовки реле к работе проделайте следующие действия:

4.3.1. Нажмите одновременно кнопки “←”, “↓” и “→”. При этом исчезнет и через несколько секунд появится индикация. Одним или несколькими нажатиями кнопки “РЕЖИМ” добейтесь появления на индикаторе окна выбора вида установки:

№ЯЧ	НАЧАЛО	ОКОНЧАНИЕ	ПРОГР.
1	2	3	
1	2	№ДНЯ	ЦИКЛ
			ВРЕМЯ

В данном случае:

- при выборе цифры “1” производится “УСТАНОВКА ТЕКУЩИХ ПАРАМЕТРОВ” (текущего времени, длительности цикла программы и текущего номера дня с начала цикла);
- при выборе цифры “2” производится “ВВОД ПРОГРАММЫ” в память реле, начиная с ячейки №:000;
- при выборе цифры “3” производится “ВВОД ПРОГРАММЫ” в память реле, начиная с ячейки, в которой записана очередная по времени исполнения команда.

### 4.3.2. Ввод программы в память реле, начиная с ячейки №:000.

В реле имеется 504 ячейки памяти для хранения команд управления каналами, номера ячеек - от 000 до 503. В каждую ячейку может быть записана команда только по одному из каналов. Команды могут записываться в любые ячейки в произвольном порядке.

Команда включает следующую информацию:

- время исполнения команды (часы и минуты);
- вид команды: включение (“1”) или отключение (“0”) одного из каналов;
- номера дней начала и окончания исполнения команды (в диапазоне от 001 до 511).

Команда выводится на индикатор за 2 приема (в 2-х окнах):

1-ое окно - № ячейки и время исполнения команды,

2-ое окно - вид команды и номера дней начала и окончания исполнения команды.

Нажмите кнопку “2”. На индикаторе появляется 1-ое окно ячейки №000, например:

№ЯЧ		НАЧАЛО	ОКОНЧАНИЕ	ПРОГР.
000		20	38	
1	2	№ДНЯ	ЦИКЛ	ВРЕМЯ

Слева указан № ячейки, а справа – время исполнения команды в часах и минутах.

При первом включении реле рекомендуется вначале обнулить все ячейки памяти. Для этого нажмите кнопку “→0←” и удерживайте ее, пока на индикатор выведутся «уголки».

№ЯЧ		НАЧАЛО	ОКОНЧАНИЕ	ПРОГР.
┌				
1	2	№ДНЯ	ЦИКЛ	ВРЕМЯ

При этом происходит стирание ячеек от текущей до последней (№503).

После обнуления 1-ое окно ячейки №000 выглядит следующим образом:

№ЯЧ		НАЧАЛО	ОКОНЧАНИЕ	ПРОГР.
000		00	00	
1	2	№ДНЯ	ЦИКЛ	ВРЕМЯ

Мигает разряд единиц номера ячейки в левой части индикатора.

В режиме “УСТАНОВКА” всегда мигает устанавливаемый разряд. Кнопки “↑” (увеличение) и “↓” (уменьшение) служат для изменения значения этого разряда. Кнопки “←” (сдвиг влево) и “→” (сдвиг вправо) служат для перемещения к другим устанавливаемым разрядам.

(Кнопки ручного управления каналами и выбора вида установки “1”, “2”, “3” совмещены с кнопками “←”, “↑”, “↓”).

Установите время исполнения команды в правой части индикатора.

Например:

№ЯЧ		НАЧАЛО	ОКОНЧАНИЕ	ПРОГР.
000		17	43	
1	2	№ДНЯ	ЦИКЛ	ВРЕМЯ

В данном случае установлено время исполнения команды 17 час 43 мин.

Для ввода вида команды и номеров дней начала и окончания исполнения команды при помощи кнопок перемещения перейдите во второе окно. После обнуления ячеек оно имеет следующий вид:

№ЯЧ		НАЧАЛО	ОКОНЧАНИЕ	ПРОГР.
0		000	000	
1	2	№ДНЯ	ЦИКЛ	ВРЕМЯ

В левой части индикатора над цифрой номера канала указывается вид команды, записываемой по соответствующему каналу. В данном примере цифра “0” на индикаторе над цифрой “1” маркировки означает, что это команда на отключение 1-го канала. Кнопками “↑” или “↓” установите нужную команду: включение (“1”) или отключение (“0”) соответствующего канала.

При помощи кнопок перемещения и изменения значений установите согласно маркировке над индикатором: номера дней начала и окончания исполнения вводи-

мой команды.

После этого 2-ое окно ячейки будет выглядеть, например, так:

№ЯЧ		НАЧАЛО	ОКОНЧАНИЕ	ПРОГР.
1		028	113	
1	2	№ДНЯ	ЦИКЛ	ВРЕМЯ

Это означает, что вводится команда на включение 2-го канала (“1” над цифрой “2” маркировки), команда будет исполняться с 28-го по 113 день цикла включительно, а время исполнения команды - 17 час. 43 мин.

Примечание. Если хотя бы одно из значений дня начала или окончания исполнения команды равно “000” – данная команда исполняться не будет.

Для записи введенной команды в память реле нажмите кнопку “ВВОД”.

После этого на индикаторе появится 1-ое следующей по счету ячейки памяти, в данном примере:

№ЯЧ		НАЧАЛО	ОКОНЧАНИЕ	ПРОГР.
001		00	00	
1	2	№ДНЯ	ЦИКЛ	ВРЕМЯ

Аналогично запишите нужную команду в эту ячейку, а также необходимое число команд и в другие ячейки. После записи последней команды нажмите кнопку “РЕЖИМ”. Реле перейдет в режим “РАБОТА” и будет исполнять записанную программу.

Примечания: 1. Если Вы не хотите сохранять введенные в ячейку памяти данные – не нажимайте кнопку “ВВОД”, а вернитесь в режим “РАБОТА” нажатием кнопки “РЕЖИМ”.

2. Для возврата из режима “УСТАНОВКА” в режим “РАБОТА” нажимайте кнопку “РЕЖИМ”.

В режиме “РАБОТА” на индикатор выводится 1-ое либо 2-ое окно этого режима.

В 1-ом окне слева указывается текущее состояние выходных каналов, а справа – время в часах и минутах, и мигает разделитель между разрядами часов и минут, например:

№ЯЧ		НАЧАЛО	ОКОНЧАНИЕ	ПРОГР.
01		08	32	
1	2	№ДНЯ	ЦИКЛ	ВРЕМЯ

Для обозначения состояния выходных каналов используются следующие символы:

“0” - канал отключен (его выходные нормально-разомкнутые контакты разомкнуты, а нормально-замкнутые замкнуты),

“1” - канал включен (его выходные нормально-разомкнутые контакты замкнуты, а нормально-замкнутые контакты разомкнуты).

В данном примере первый канал отключен (“0”), второй включен (“1”), а текущее время - 08 час. 32 мин.

Во 2-ом окне режима “РАБОТА” указываются длительность цикла программы и текущий номер дня с начала цикла, например:

№ЯЧ		НАЧАЛО	ОКОНЧАНИЕ	ПРОГР.
		034-365		
1	2	№ДНЯ	ЦИКЛ	ВРЕМЯ

В данном примере идет 34-ый день исполнения программы, а длительность цикла программы - 365 дней.

Переход из одного окна в другое осуществляется нажатием кнопки “→”.

#### 4.3.3. Привязка показаний реле к точному времени.

Для привязки показаний реле к точному времени:

при нахождении реле в 1-ом окне режима “РАБОТА” (когда на индикатор выводятся показания текущего времени) в момент начала очередной минуты по точным часам или по началу 6-го сигнала поверки времени по радио нажмите на короткое время кнопку “→0←”. При этом обнуляются разряды минут, а разряды часов либо остаются теми же, либо увеличиваются на 1 (если значение минут до этого было не менее 30-ти).

#### 4.3.4. Установка текущих параметров.

Нажмите кнопку “РЕЖИМ”, на индикаторе появится окно выбора вида установки:

№ЯЧ		НАЧАЛО	ОКОНЧАНИЕ	ПРОГР.
		1 2 3		
1	2	№ДНЯ	ЦИКЛ	ВРЕМЯ

Нажмите кнопку “1”. Установите текущие параметры. Информация о них предполагается в 2-х окнах:

1 – окно установки текущего времени;

2 – окно установки длительности цикла программы и текущего номера дня с начала цикла.

При помощи кнопок перемещения перейдите во 2-ое окно и установите последовательно справа налево требуемую длительность цикла программы, а затем текущий номер дня с начала цикла.

Вновь перейдите в 1-ое окно и установите значение текущего времени. Для ввода установленных данных нажмите кнопку “ВВОД”.

После ввода установленных значений реле переходит в режим “РАБОТА”, перестают мигать разряды текущего времени и мигает разделитель между часами и минутами.

**Примечания.** 1. Если Вы не хотите сохранять данные, установленные в режиме “1”, а хотите оставить те, что были ранее – не нажимайте кнопку “ВВОД”, а вернитесь в режим “РАБОТА” нажатием кнопки “РЕЖИМ”.

2. Для возврата из окна выбора вида установки (“1 2 3”) или из любого из этих трех видов установки в режим “РАБОТА” нажимайте кнопку “РЕЖИМ”.

**Пример 1.** Установить цикл 7 дней (неделя), текущий день №3 (среда), текущее время 13 час 58 мин и ввести в ячейку №000 команду включения второго канала с 1-го по 5-й день (с понедельника по пятницу) в 21 час 00 мин. Для этого:

при установке текущих параметров (установка “1”) на индикаторе надо установить

во 2-м окне

№ЯЧ	НАЧАЛО	ОКОНЧАНИЕ	ПРОГР.
003-007			
1 2	№ДНЯ	ЦИКЛ	ВРЕМЯ

в 1-м окне, например

№ЯЧ	НАЧАЛО	ОКОНЧАНИЕ	ПРОГР.
00	13-58		
1 2	№ДНЯ	ЦИКЛ	ВРЕМЯ

при программировании (установка “2”), при вводе команды в ячейку №000 на индикаторе надо установить

в 1-м окне

№ЯЧ	НАЧАЛО	ОКОНЧАНИЕ	ПРОГР.
000	21-00		
1 2	№ДНЯ	ЦИКЛ	ВРЕМЯ

во 2-м окне

№ЯЧ	НАЧАЛО	ОКОНЧАНИЕ	ПРОГР.
1	001-005		
1 2	№ДНЯ	ЦИКЛ	ВРЕМЯ

---

Пример 2. Установить цикл 365 дней (год), текущий день №43 (12 февраля), текущее время 13 час 58 мин и ввести в ячейку №016 команду отключения первого канала с 42-го по 46-й день (с 11-го по 15-е февраля) в 18 час 05 мин. Для этого:

при установке текущих параметров (“1”) на индикаторе надо установить во 2-м окне

№ЯЧ	НАЧАЛО	ОКОНЧАНИЕ	ПРОГР.
043-365			
1 2	№ДНЯ	ЦИКЛ	ВРЕМЯ

в 1-м окне, например

№ЯЧ	НАЧАЛО	ОКОНЧАНИЕ	ПРОГР.
00	13-58		
1 2	№ДНЯ	ЦИКЛ	ВРЕМЯ

при программировании (установка “2”), при вводе команды в ячейку №016 на индикаторе надо установить

в 1-м окне

№ЯЧ	НАЧАЛО	ОКОНЧАНИЕ	ПРОГР.
016	18-05		
1 2	№ДНЯ	ЦИКЛ	ВРЕМЯ

во 2-м окне

№ЯЧ	НАЧАЛО	ОКОНЧАНИЕ	ПРОГР.
0	042-046		
1 2	№ДНЯ	ЦИКЛ	ВРЕМЯ

---

4.3.5. Установка исходного состояния контактов выходных каналов (ручная установка канала).

Для ручной установки выходных контактов первого канала в требуемое исходное (на данный момент) состояние при нахождении реле в окне "1" режима "РАБОТА" нажмите и удерживайте кнопку "1". На соответствующем знакоместе индикатора циклически с периодом около 2-х секунд будут появляться символы "0" или "1". При появлении требуемого символа отпустите кнопку. Выходной канал установится в нужное состояние.

Ручная установка исходного состояния выходных контактов второго канала производится аналогично кнопкой "2".

#### 4.4. Режим "РАБОТА".

В этом режиме реле исполняет записанную в него программу.

При пропадании сетевого напряжения встроенный микропроцессор реле продолжает работать, но выходные каналы отключаются. При подаче сетевого напряжения выходные каналы устанавливаются в требуемое состояние.

При включении встроенного подогрева на лицевой поверхности загорается светодиод "t°".

#### 4.5. Просмотр очередной команды.

Для просмотра очередной, ближайшей по времени команды, сделайте следующие действия.

При нахождении реле в режиме "РАБОТА" нажмите кнопку "РЕЖИМ". На индикатор выводится окна выбора вида установки. Нажмите кнопку "3". На индикатор выводится содержимое ячейки памяти, в которой содержится эта команда. Его можно редактировать, переходить к другим ячейкам и т.д., все аналогично вводу программы в реле, описанному в п.4.3.2.

### 5. СВИДЕТЕЛЬСТВО О ПРИЕМКЕ.

Программное реле времени "ПИК-2ПВ" № \_\_\_\_\_ соответствует ТУ 27.33.13-006-31940263-2018 и признано годным для эксплуатации.

Дата выпуска \_\_\_\_\_ 202 г.

Контролер \_\_\_\_\_

### 6. СВЕДЕНИЯ О РЕМОНТЕ И ГАРАНТИИ ИЗГОТОВИТЕЛЯ.

Ремонт реле в случае выхода его из строя осуществляется на предприятии-изготовителе.

Гарантируется работа реле в течение 25-ти месяцев со дня выпуска. В течение гарантийного срока ремонт производится за счет изготовителя.

В случае обнаружения дефекта при работе реле в период гарантийного срока необходимо составить технически обоснованный акт и направить реле с паспортом по адресу:

196608, Санкт-Петербург, г.Пушкин, шоссе Подбельского, д.9, ком.255, ООО «ТАУ».

Тел./факс (812) 38-041-38, 466-55-28

E-mail: info@tau-spb.ru

http://www.tau-spb.ru