



ООО «ТАУ»

ТРЕХФАЗНЫЙ РЕГУЛЯТОР НАПРЯЖЕНИЯ ДЛЯ УПРАВЛЕНИЯ ОСВЕЩЕНИЕМ “ТРН-РЗ”

Техническое описание
и инструкция по эксплуатации.

ТС5.013.05-04ТО

САНКТ-ПЕТЕРБУРГ

2022г.

1. НАЗНАЧЕНИЕ.

1.1. Трехфазный регулятор напряжения ТРН-РЗ (далее – регулятор) предназначен для регулирования рабочего напряжения ламп накаливания или галогенных ламп, с целью изменения яркости и увеличения срока их службы.

1.2. Регулятор может обеспечивать функцию «закат-рассвет», т.е. плавное повышение-понижение рабочего напряжения при включении-отключении нагрузки.

1.3. Регулировка напряжения производится отдельно по каждой фазе.

2. СОСТАВ И ТЕХНИЧЕСКИЕ ХАРАКТЕРИСТИКИ.

2.1. В состав регулятора входят:

- блок управления напряжением БУН-РЗ,
- три силовых блока БС (по одному на фазу),
- монтажная панель, на которой крепятся указанные блоки, выходные контакты и автоматические выключатели.

2.2. Регулятор обеспечивает регулировку выходного напряжения на нагрузке отдельно по каждой фазе в диапазоне от 0 до величины действующего напряжения сети. Регулировка напряжения производится с помощью симисторов методом фазового управления.

2.3. Питание регулятора осуществляется от промышленной сети переменного тока 380 В, 50 Гц. Возможна работа регулятора от однофазной сети 220 В, 50 Гц. В этом случае и управление нагрузкой происходит по одной фазе.

2.4. Регулятор предназначен для работы на активную нагрузку.

2.5. Мощность подключаемой нагрузки по каждой фазе – не более 6 кВт. Схема включения нагрузки – звезда.

2.6. Регулятор имеет контакты для подключения к нему устройства ТРН-БР, предназначенного для увеличения нагрузочной способности еще на 6 кВт по каждой фазе.

2.7. Регулятор обеспечивает регулировку времени включения и отклю-

чения нагрузки при включенной функции «закат-рассвет» в диапазоне не менее чем 17 с ... 17 мин.

2.8. С целью повышения срока службы ламп при отключенной функции «закат-рассвет» включение нагрузки также происходит плавно за время $(1,5 \pm 0,5)$ с.

2.9. Включение-выключение освещения производится за счет замыкания-размыкания внешних контактов (например, выходных контактов программного реле времени серии «ПИК»). Имеется возможность принудительного включения либо отключения нагрузки тумблером вне зависимости от состояния внешних контактов.

2.10. Средняя мощность, потребляемая регулятором, без учета мощности, потребляемой нагрузкой, - не более 8 Вт.

2.11. Габаритные размеры регулятора - не более 220x380x130 мм, масса - не более 4 кг.

2.12. Регулятор предназначен для монтажа на вертикальной стене.

3. УКАЗАНИЕ МЕР БЕЗОПАСНОСТИ.

3.1. При работе с регулятором необходимо соблюдать правила техники безопасности, предусмотренные для лиц, обслуживающих установки с напряжением до 1000 В.

3.2. Регулятор должен эксплуатироваться при температуре окружающего воздуха от -40 до 30 °С, относительной влажности до 80 % при температуре 25 °С и атмосферном давлении от 84 до 107 кПа (от 630 до 800 мм рт. ст.)

3.3. Категорически запрещается подключать на одну фазу нагрузку суммарной мощностью выше 6 кВт.

4. ПОДГОТОВКА К РАБОТЕ И ПОРЯДОК РАБОТЫ.

4.1. После транспортировки распакуйте регулятор и выдержите его в нормальных климатических условиях не менее 12 часов.

4.2. Закрепите регулятор на опорной поверхности. Он должен быть защищен от попадания влаги и грязи.

4.3. Подключите регулятор согласно приведенной ниже схеме соединений. Устройство ТРН-БР (далее – устройство) подключается при необходимости увеличения нагрузочной способности. При этом его клеммы “1”, “А”, “В” и “С” должны быть соединены с одноименными клеммами в правой нижней части монтажной панели регулятора проводом сечением от 1,0 до 2,5 мм². Сечение проводов, используемых для подключения нагрузки, должно выбираться в зависимости от мощности нагрузки. Монтажные провода должны быть надежно закреплены и не иметь возможности перемещения.

Примечание. Возможно подключение к однофазной сети 220 В, 50 Гц.

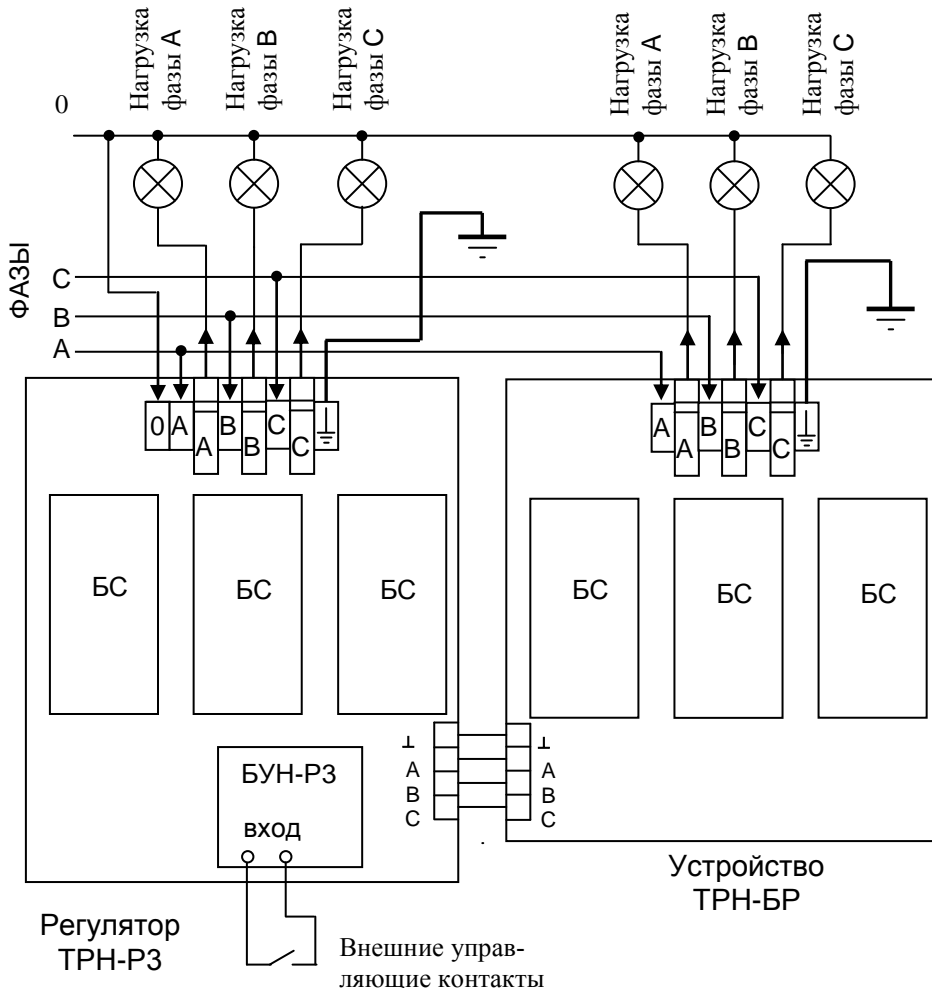


СХЕМА СОЕДИНЕНИЙ

4.4. Автоматические выключатели на регуляторе и устройстве ТРН-БР установите в отключенное положение.

4.5. Подайте питание на регулятор и устройство.

5. ВКЛЮЧЕНИЕ-ОТКЛЮЧЕНИЕ ОСВЕЩЕНИЯ, УСТАНОВКА ТРЕБУЕМОЙ ОСВЕЩЕННОСТИ И ДЛИТЕЛЬНОСТИ РЕЖИМА «ЗАКАТ-РАССВЕТ».

5.1. Переключатель «ЗАКАТ-РАССВЕТ» на блоке БУН-РЗ переведите в отключенное состояние, при этом должен погаснуть соответствующий светодиод.

5.2. Включите автоматические выключатели “А” на регуляторе и устройстве. Переключатель «ВКЛ./ОТКЛ./ПРГ.» на блоке БУН-РЗ установите в положение «ВКЛ.». Должны включиться лампы, подключенные к фазе “А”. После включения освещения установите требуемый уровень яркости ламп потенциометром “А”, выведенным на лицевую панель блока.

Поочередно включая автоматические выключатели “В” и “С”, установите соответствующими потенциометрами уровень яркости ламп, подключенным к этим фазам. Затем для работы от внешних контактов установите переключатель «ВКЛ./ОТКЛ./ПРГ.» в положение «ПРГ.».

5.3. Если в дальнейшем требуется плавное включение-отключение нагрузки («закат-рассвет») - включите переключатель «ЗАКАТ-РАССВЕТ» на блоке БУН-РЗ и регулятором по шкале установите ориентировочно время включения-отключения ламп.

Примечание. Для предотвращения мигания ламп из-за колебаний сетевого напряжения в блоке введена дополнительная инерционность. Она действует только при включенном переключателе «ЗАКАТ-РАССВЕТ» и несколько затрудняет регулировку выходного напряжения. Поэтому при регулировке рекомендуется этот переключатель отключать.

6. ЗИП.

В комплект поставки входит блок симистора БС – 1 шт.

7. СВИДЕТЕЛЬСТВО О ПРИЕМКЕ.

Программируемый трехфазный регулятор напряжения “ТРН-РЗ” № _____ соответствует ТС5.013.05-04ТО и признан годным для эксплуатации.

Дата выпуска _____ 202 г.

Контролер _____

8. СВЕДЕНИЯ О РЕМОНТЕ И ГАРАНТИИ ИЗГОТОВИТЕЛЯ.

Ремонт регулятора в случае выхода его из строя осуществляется на предприятии-изготовителе.

Гарантируется работа регулятора в течение 18-ти месяцев со дня выпуска. В течение гарантийного срока ремонт производится за счет изготовителя.

В случае обнаружения дефекта при работе регулятора в период гарантийного срока необходимо составить технически обоснованный акт и направить блок с паспортом по адресу:

196608, Санкт-Петербург, г.Пушкин, шоссе Подбельского, д.9, оф.255, ООО «ТАУ».

Тел./факс (812) 38-041-38, 466-55-28

E-mail: info@tau-spb.ru

http://www.tau-spb.ru